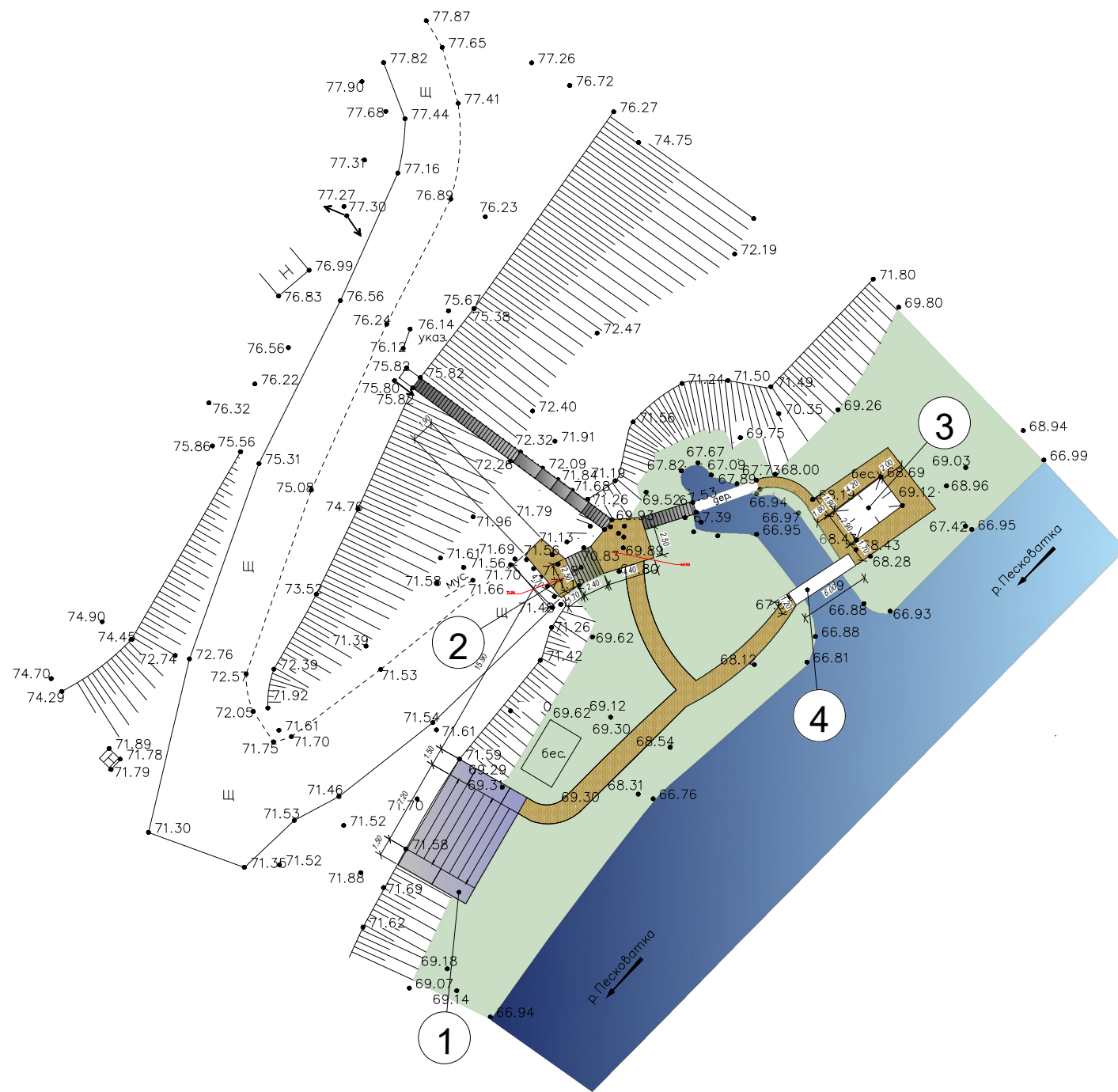
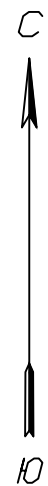


ГЕНЕРАЛЬНЫЙ ПЛАН БЛАГОУСТРОЙСТВА ТЕРРИТОРИИ



ВЕДОМОСТЬ ПРОЕКТИРУЕМЫХ СООРУЖЕНИЙ

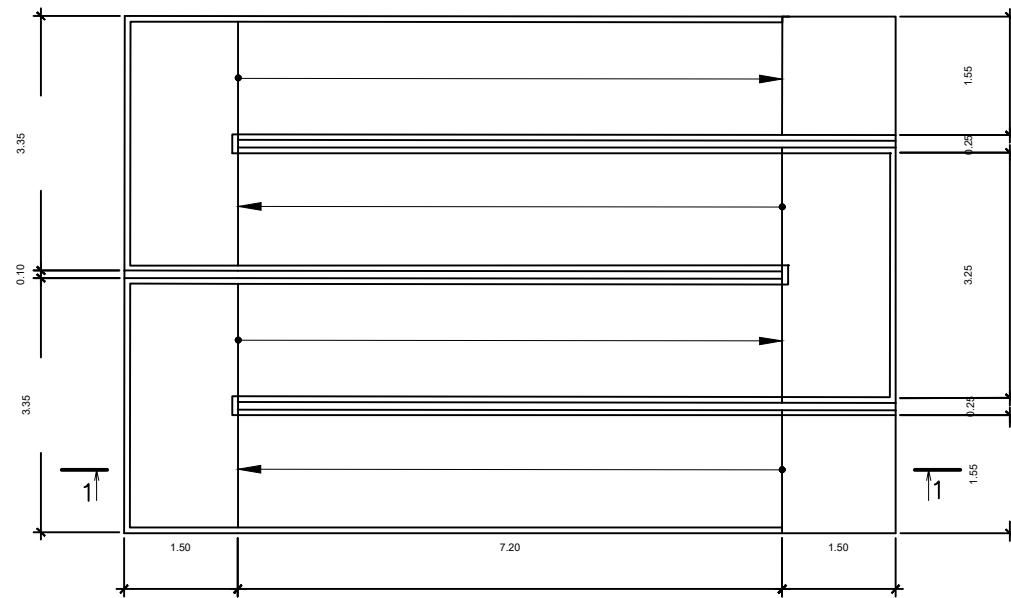
Условное изображение	Наименование	Кол-во	Примечание
В границах участка			
1	Пандус для МГН	1	
2	Лестница	1	
3	Деревянная беседка	1	
3	Деревянный мостик	1	

ВЕДОМОСТЬ ТРОТУАРОВ, ДОРОЖЕК И ПЛОЩАДОК

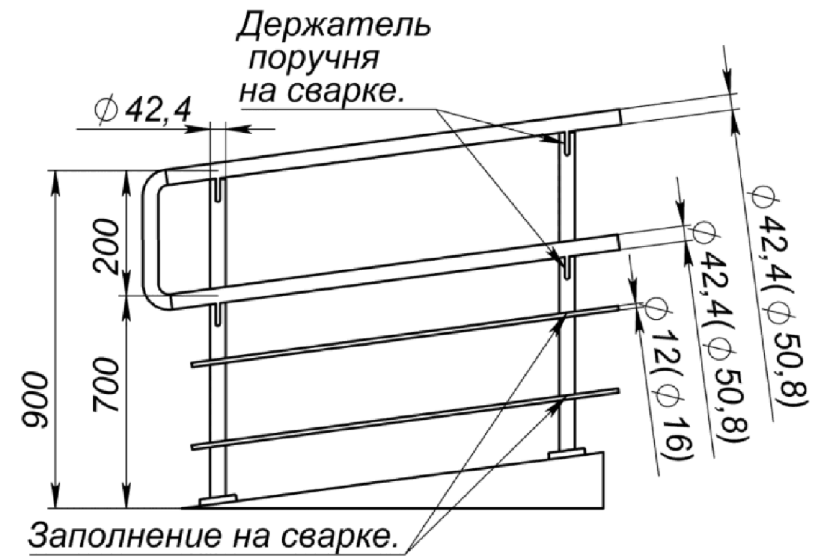
Условное изображение	Наименование	Площадь покрытия, м²	Примечание
В границах участка			
	Проектируемое плиточное покрытие дорожек и площадок с бордюром из бортового камня БР 100.30.15 L=137м	148	
	Проектируемая керамогранитная лестница	6	
	Проектируемый бетонный пандус	66	
	Проектируемое травяное покрытие	741	

						МК№ 8/21 - ЭП				
						«Благоустройство общественной территории по адресу: Ростовская область, Верхнедонской район, х.Солонцовский, ул.Солонцовская 93А» (родник).				
Изм.	Кол.уч.	Лист	№ док.	Подп.	Дата	Благоустройство территории		Стадия	Лист	Листов
								ЭП	1	
Разработал Ткачук Ю.А.						Схема планировочной организации участка. М 1:500		ООО "ИнвестСтройПроект"		
ГИП Корниенко А.Н.										
Н.контроль Корниенко А.Н.										

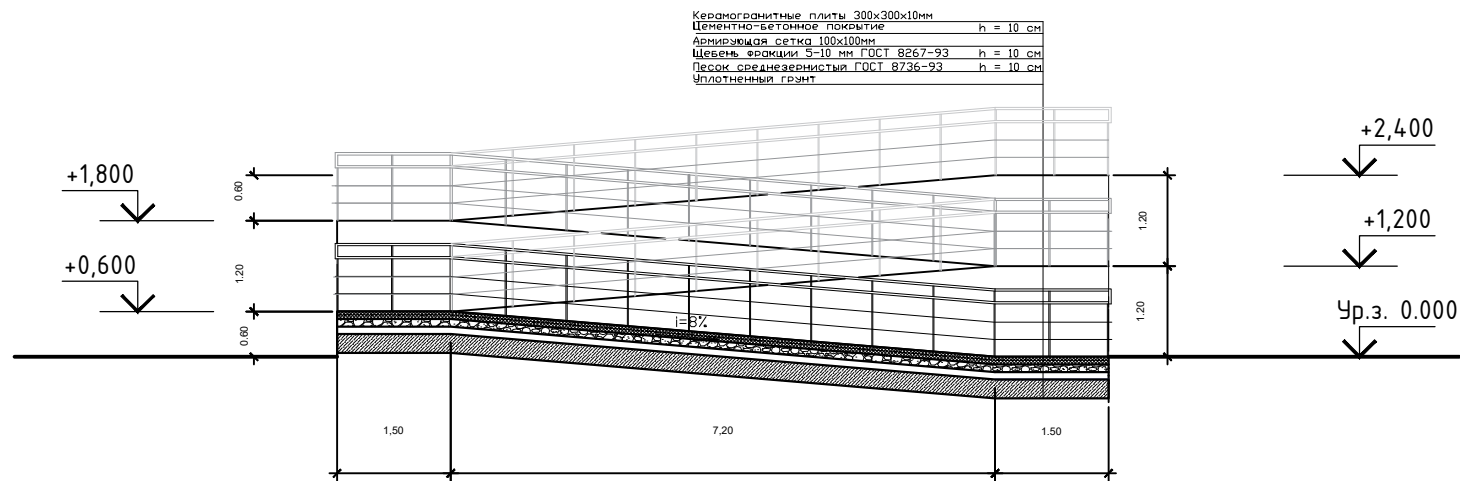
План



Конструкция поручня

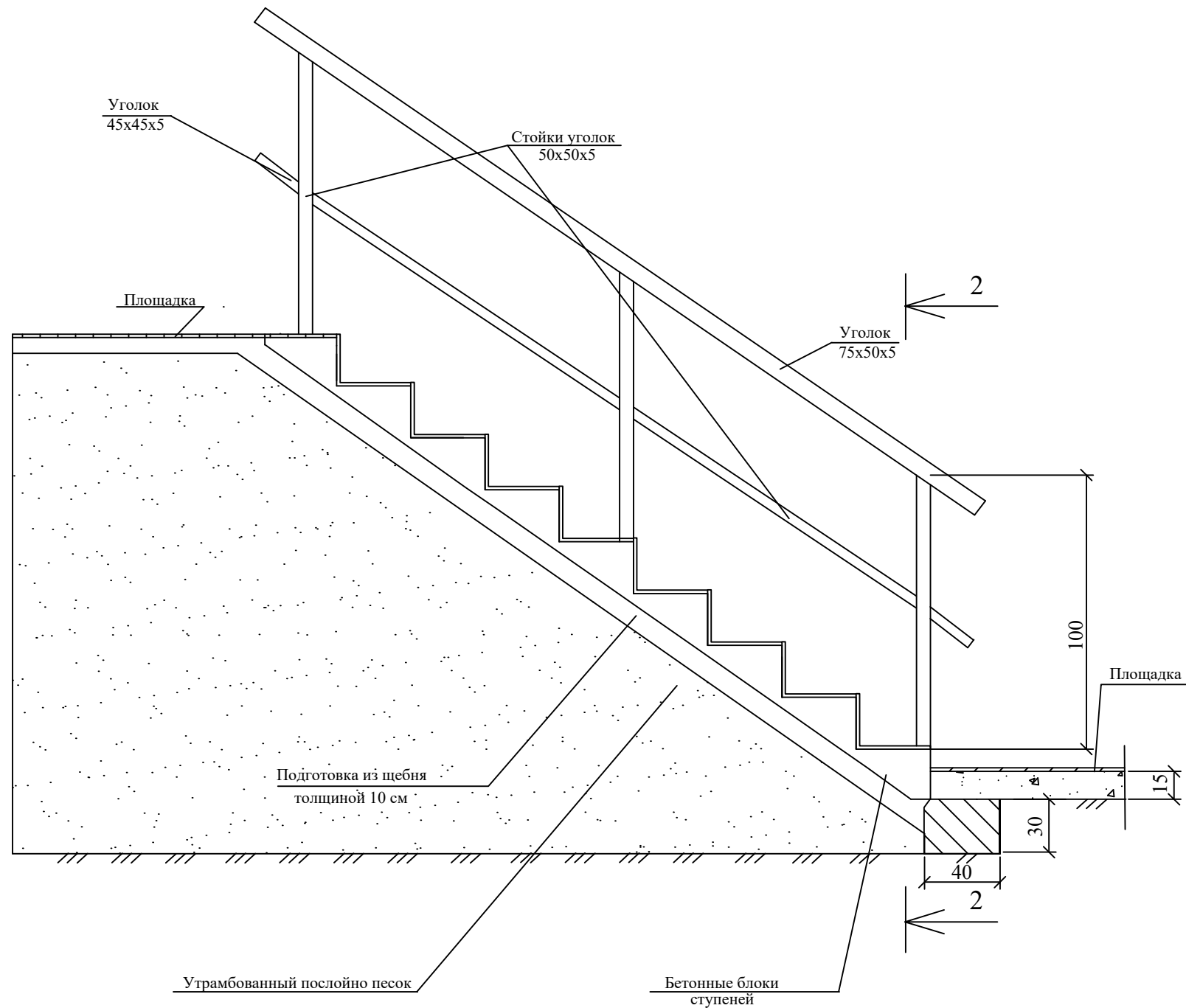


Разрез 1-1

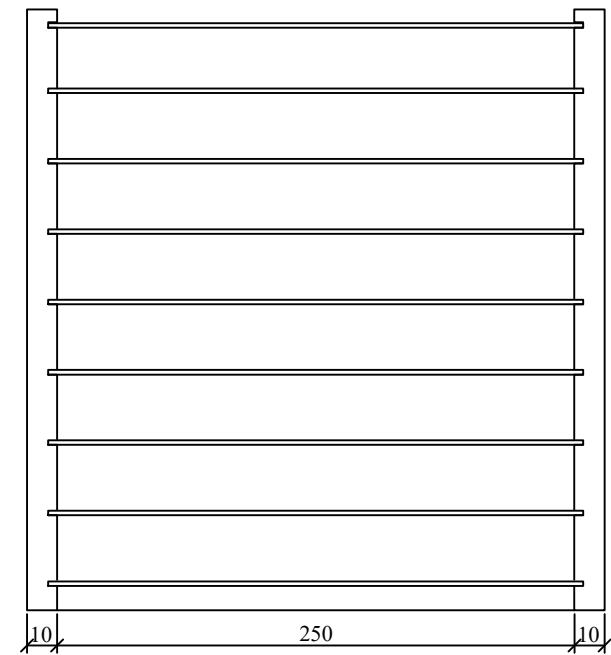


Керамогранитные плиты 300x300x10мм
 Цементно-бетонное покрытие h = 10 см
 Армирующая сетка 100x100мм
 Щебень фракции 5-10 мм ГОСТ 8267-93 h = 10 см
 Песок среднезернистый ГОСТ 8736-93 h = 10 см
 Уплотненный грунт

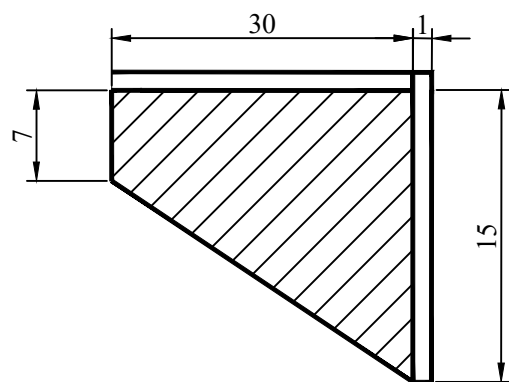
						МКН № 8/21 - ЭП			
						«Благоустройство общественной территории по адресу: Ростовская область, Верхнедонской район, х.Солонцовский, ул.Солонцовская 93А» (родник).			
Изм.	Кол.уч.	Лист	№ док.	Подп.	Дата	Благоустройство территории	Стадия	Лист	Листов
Разработал	Ткачук Ю.А.						ЭП	2	
ГИП	Корниенко А.Н.					Конструкция пандуса	ООО "ИнвестСтройПроект"		
Н.контроль	Корниенко А.Н.								



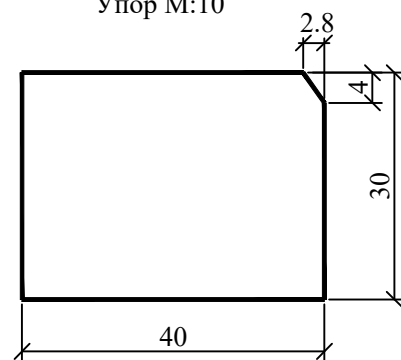
2 - 2



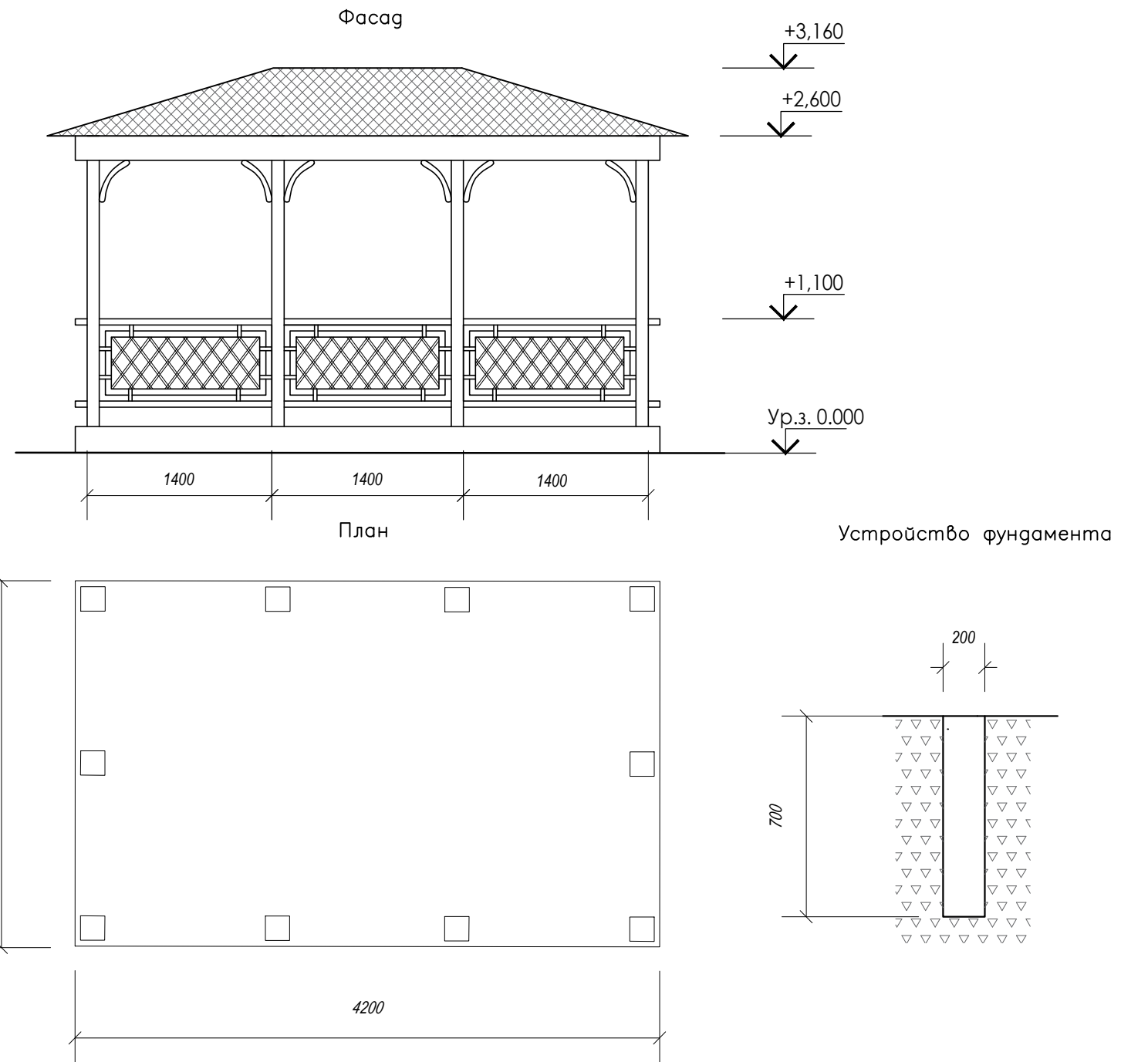
Ступень М 1:5



Упор М:10



						МКН [№] 8/21 - ЭП		
						«Благоустройство общественной территории по адресу: Ростовская область, Верхнедонской район, х.Солонцовский, ул.Солонцовская 93А» (родник).		
Изм.	Кол.уч.	Лист	№ док.	Подп.	Дата	Стадия	Лист	Листов
Разработал		Ткачук Ю.А.						
ГИП		Корниенко А.Н.				Конструкция лестницы	ООО "ИнвестСтройПроект"	
Н.контроль		Корниенко А.Н.						

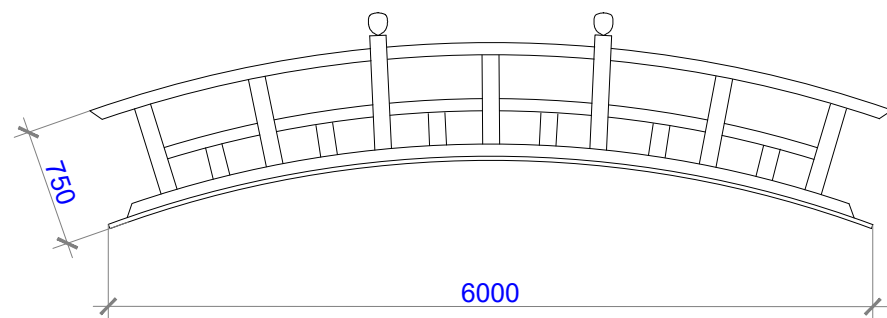


Беседка фундамент

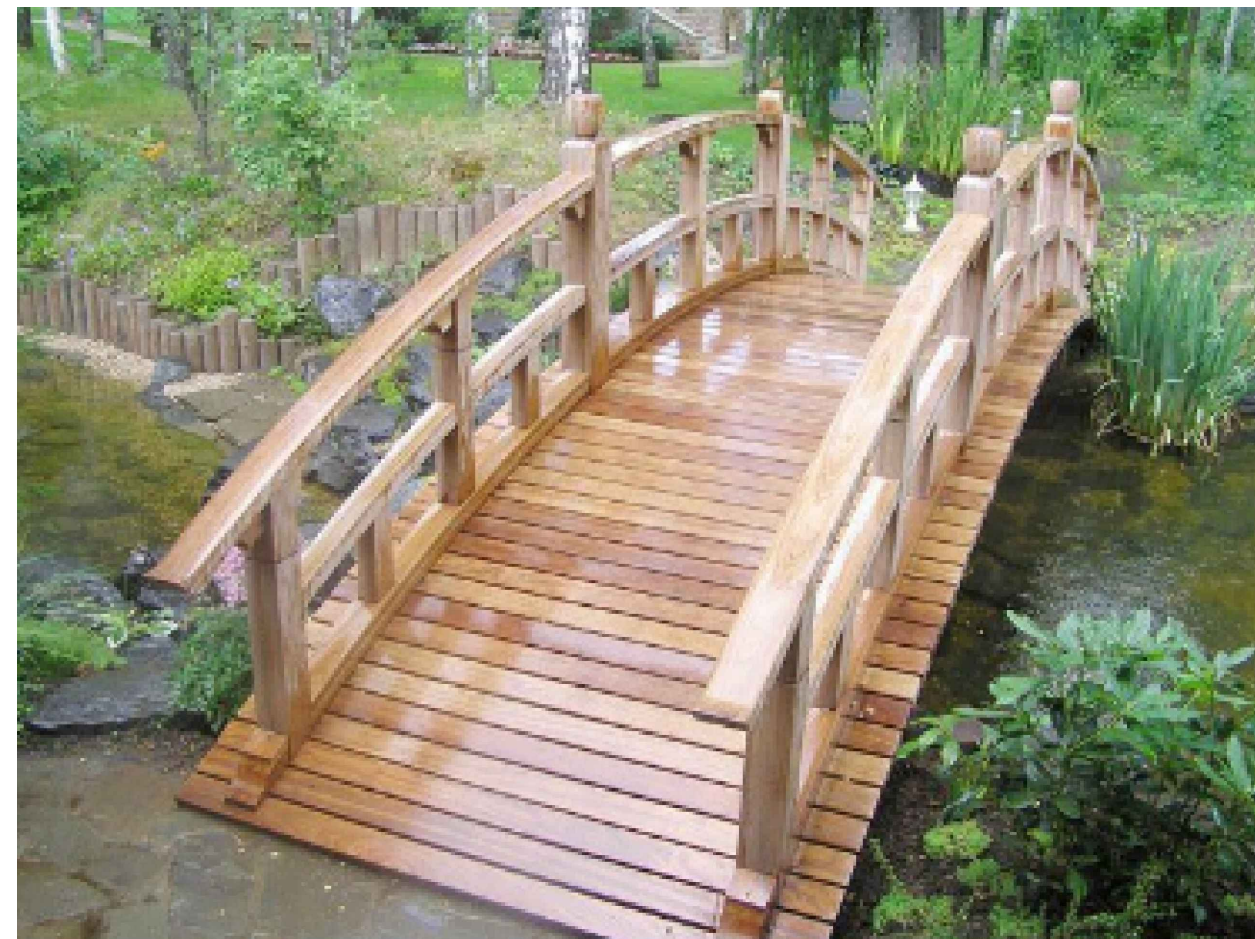
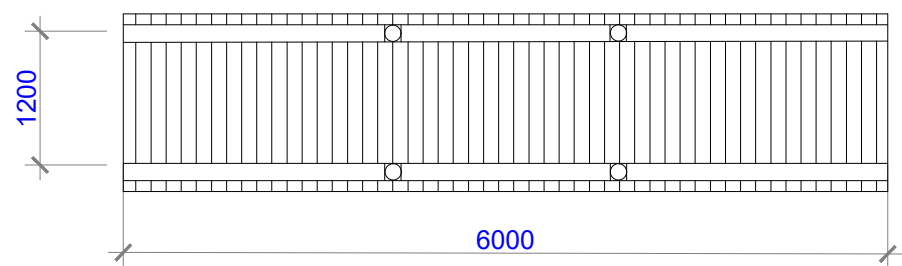
	Наименование работ	Объем работ
1	Разработка грунта вручную группа грунтов 2	0,3 м ³
2	Укладка плит из монолитного железобетона под беседку, бетон класса В20	0,15 м ³
3	Сталь армирующая, класс А500С, ф12мм	18,65 кг
4	Засыпка вручную ранее разработанным грунтом, группа грунтов 1	0,3 м ³

						МКН [№] 8/21 - ЭП			
						«Благоустройство общественной территории по адресу: Ростовская область, Верхнедонской район, х.Солонцовский, ул.Солонцовская 93А» (родник).			
Изм.	Кол.уч.	Лист	№ док.	Подп.	Дата	Благоустройство территории	Стадия	Лист	Листов
Разработал		Ткачук Ю.А.						ЭП	4
ГИП		Корниенко А.Н.				Конструкция беседки	ООО "ИнвестСтройПроект"		
Н.контроль		Корниенко А.Н.							

Вид сбоку



Вид сверху



						МКН№ 8/21 - ЭП			
						«Благоустройство общественной территории по адресу: Ростовская область, Верхнедонской район, х.Солонцовский, ул.Солонцовская 93А» (родник).			
Изм.	Кол.уч.	Лист	№ док.	Подп.	Дата	Благоустройство территории	Стадия	Лист	Листов
Разработал		Ткачук Ю.А.					ЭП	5	
ГИП		Корниенко А.Н.				Мостик	ООО "ИнвестСтройПроект"		
Н.контроль		Корниенко А.Н.							